

- ✓ CLIENTE: CÂMARA MUNICIPAL DE ALTO CAPARAÓ-MG
- ✓ PROJETO: ELÉTRICO
- ✓ OBRA: REFRORMA PLENÁRIO E FACHADA.
- ✓ ENDEREÇO DA OBRA: Av. Pico da Bandeira, N° 922, Alto Caparaó - MG, 36979-000.

# PÓRTICO!

ENGENHARIA E CONSTRUÇÃO

Alto Caparaó-MG, 22 DE JUNHO DE 2022.

**PÓRTICO ENGENHARIA E CONSTRUÇÃO**

**AV. PICO DA BANDEIRA, 1353, CENTRO, ALTO CAPARAÓ - MG. CEP:36979-000**

Carolina Rodrigues Mendes

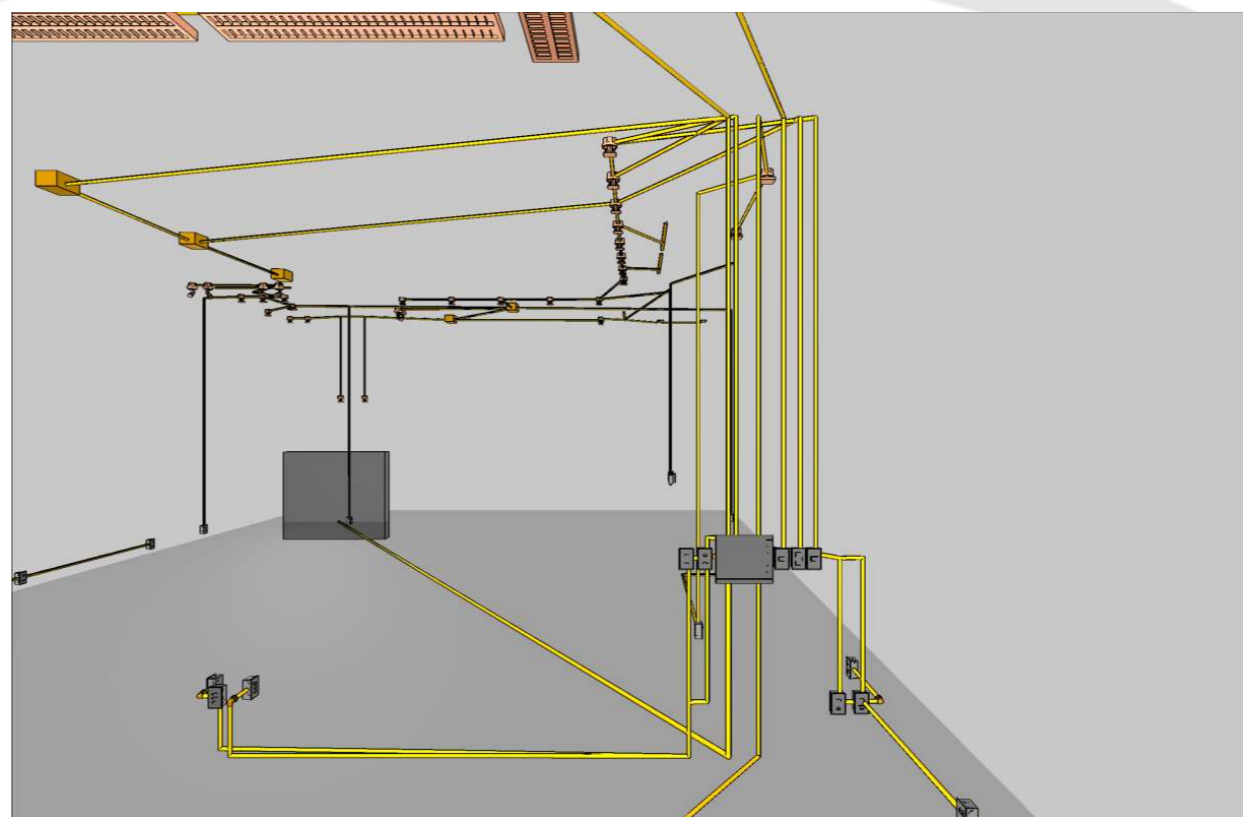
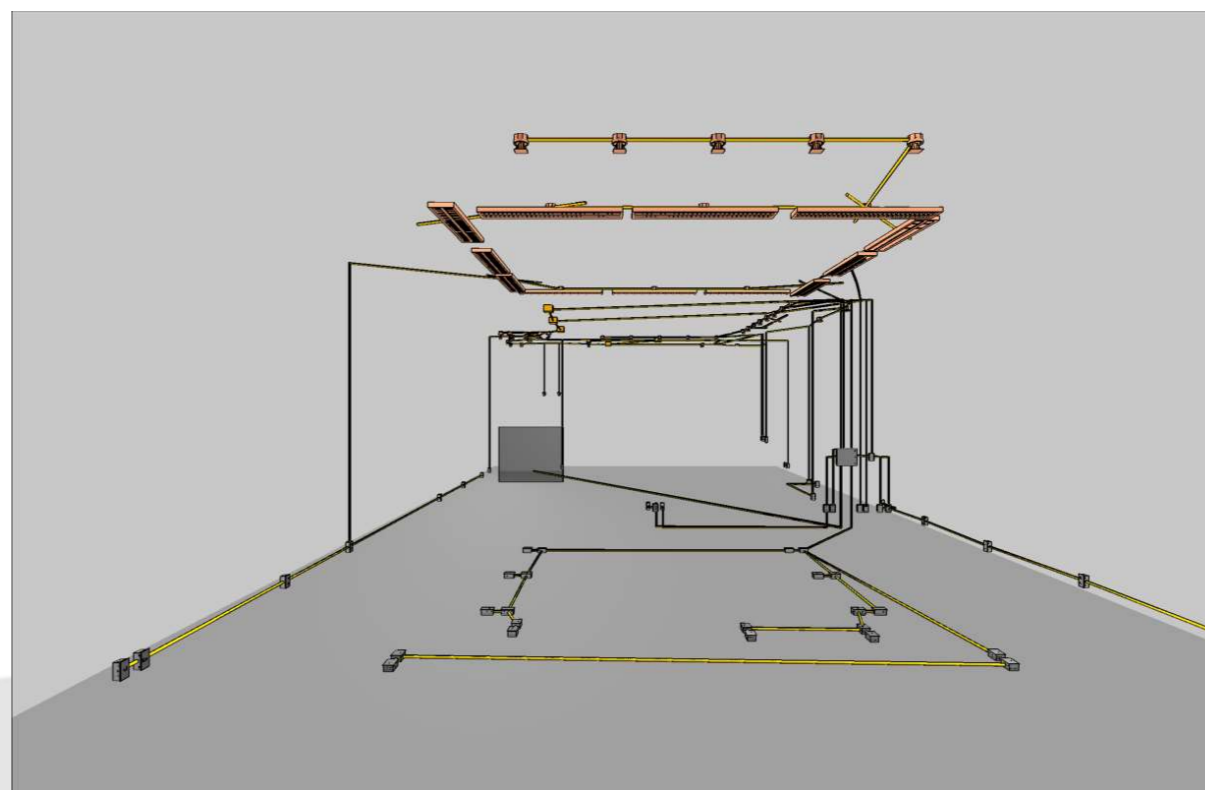
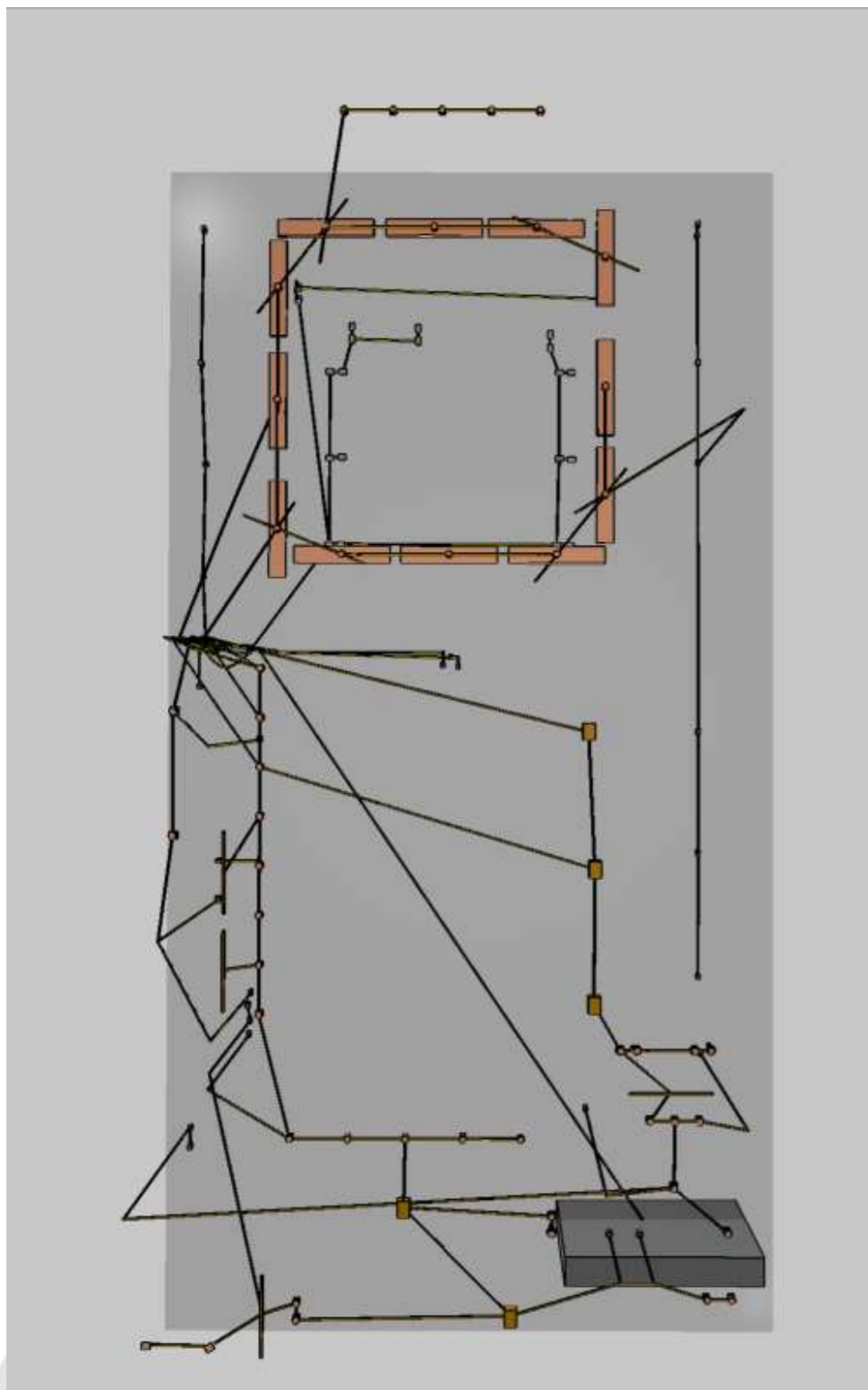
Engenheiro Civil

CREA-MG/ES 240194/D

Robson Variante Xavier

Engenheiro Civil

CREA-MG/ES 238888/D



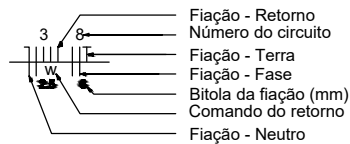


# **ELÉTRICO PLENÁRIO (COM DETALHE DOS FIOS)**

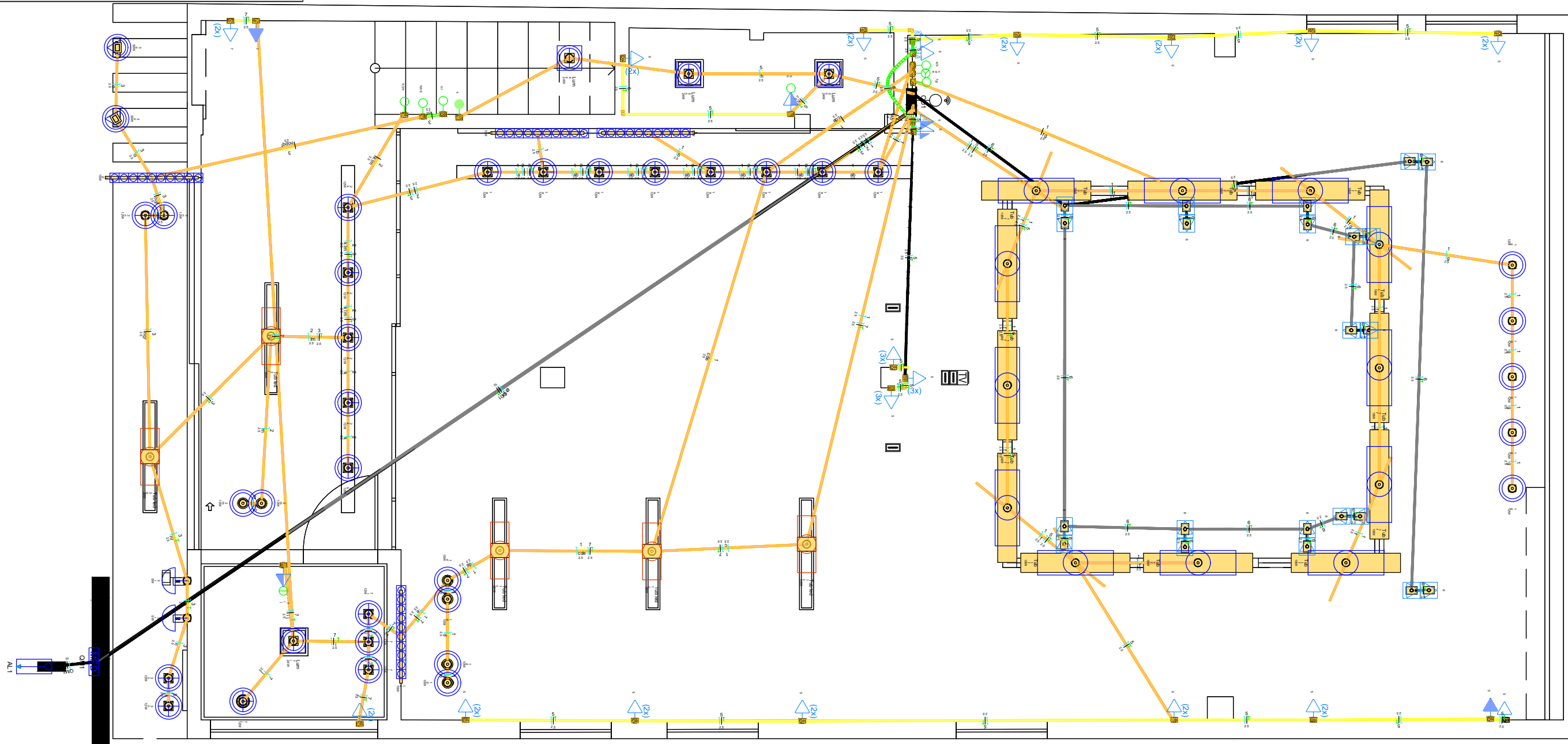
Notas

- 1) Eletrodutos: Quando não mencionado, considerar  $\varnothing$  3/4";
- 2) Fiação: Quando não cotada, considerar 2,5 mm<sup>2</sup>;
- 3) Padronização de cores:
  - Preto: Fase
  - Azul Claro: Neutro
  - Verde: Terra
  - Amarelo: Retorno

Fiação



Elétrica	
	Teto
	Média
	Baixa
	Piso



PROJETO ELÉTRICO: CÂMARA MUNICIPAL DE ALTO CAPARAÓ ( COM DETALHES)

ESCALA: 1/75

CÂMARA MUNICIPAL DE ALTO CAPARAÓ

Alto Caparaó - MG

CONTEÚDO:

Projeto Elétrico

ESCALA:  
Indicadas

DATA:  
Junho 2022

PRANCHA:  
01/09

Robson Variante Xavier  
Engenheiro Civil  
CREA-MG 238.888/D

Carolina Medes  
Engenheira Civil  
CREA-MG 240.194/D

Av. Pico da Bandeira, 1353, Centro,  
Alto Caparaó - MG

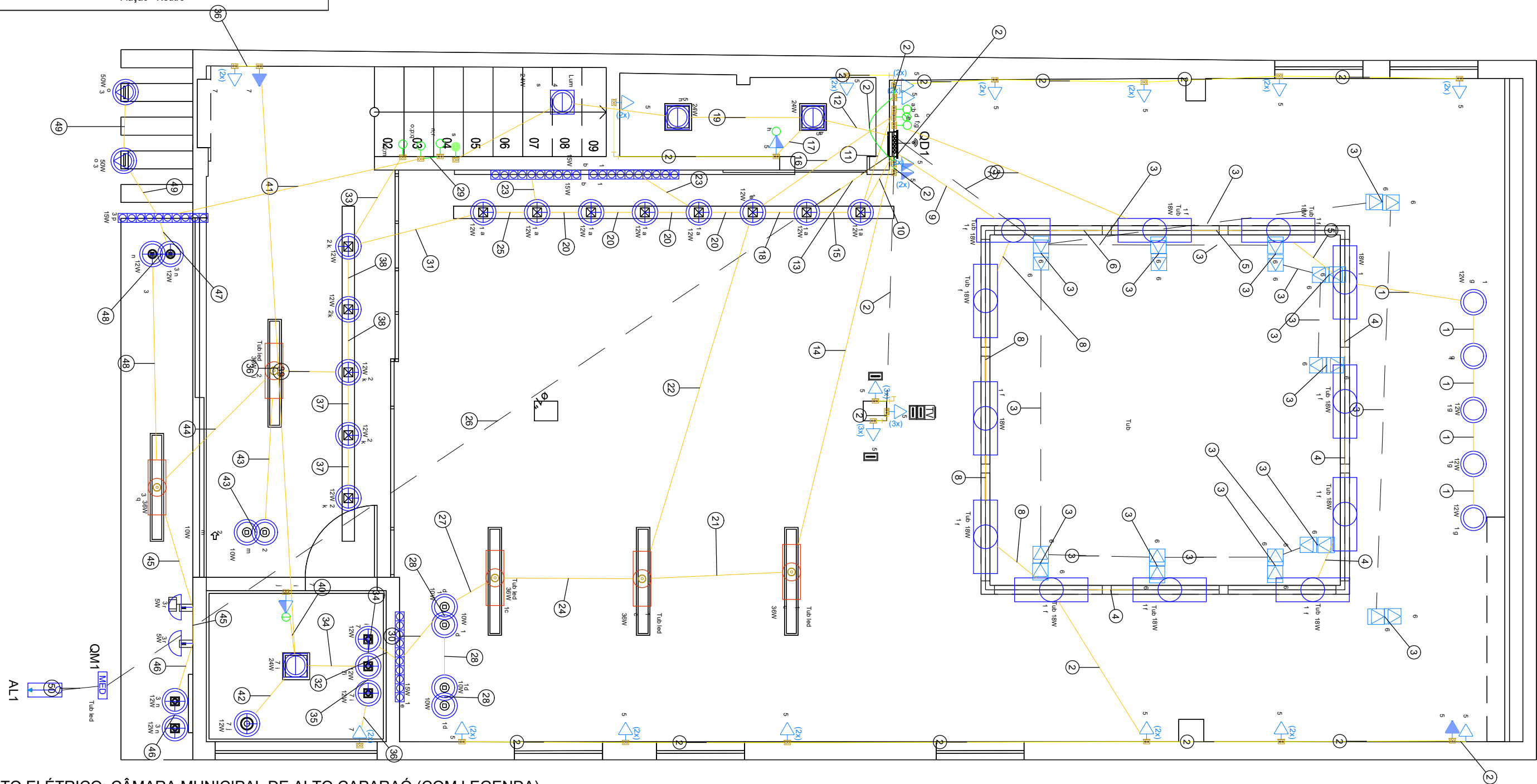
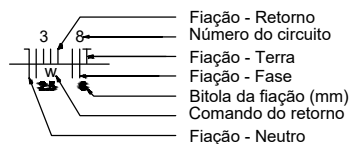


# **ELÉTRICO PLENÁRIO (COM LEGENDA DOS CONDUTOS)**

**Notas**

- 1) Eletrodutos: Quando não mencionado, considerar  $\varnothing$  3/4";
- 2) Fiação: Quando não cotada, considerar 2,5 mm<sup>2</sup>;
- 3) Padronização de cores:
  - Preto: Fase
  - Azul Claro: Neutro
  - Verde: Terra
  - Amarelo: Retorno

**Fiação**



PROJETO ELÉTRICO: CÂMARA MUNICIPAL DE ALTO CAPARAÓ (COM LEGENDA)  
 ESCALA: 1/75

**CÂMARA MUNICIPAL DE ALTO CAPARAÓ**

Alto Caparaó - MG

CONTEÚDO:

Projeto Elétrico

ESCALA:  
Indicadas

DATA:  
Junho 2022

PRANCHA:  
02/09

**Robson Variante Xavier**  
 Engenheiro Civil  
 CREA-MG 238.888/D

**Carolina Medes**  
 Engenheira Civil  
 CREA-MG 240.194/D

Av. Pico da Bandeira, 1353, Centro,  
 Alto Caparaó - MG



# DETALHE ISOMÉTRICO E LEGENDAS.



Notas	
1) Eletrodutos: Quando não mencionado, considerar $\varnothing$ 3/4";	
2) Fiação: Quando não cotada, considerar 2,5 mm <sup>2</sup> ;	
3) Padronização de cores:	
- Preto: Fase	
- Azul Claro: Neutro	
- Verde: Terra	
- Amarelo: Retorno	

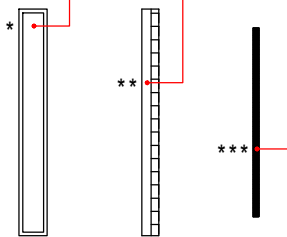
  

Fiação	
	Fiação - Retorno
	Número do circuito
	Fiação - Terra
	Fiação - Fase
	Bitola da fiação (mm)
	Comando do retorno
	Fiação - Neutro

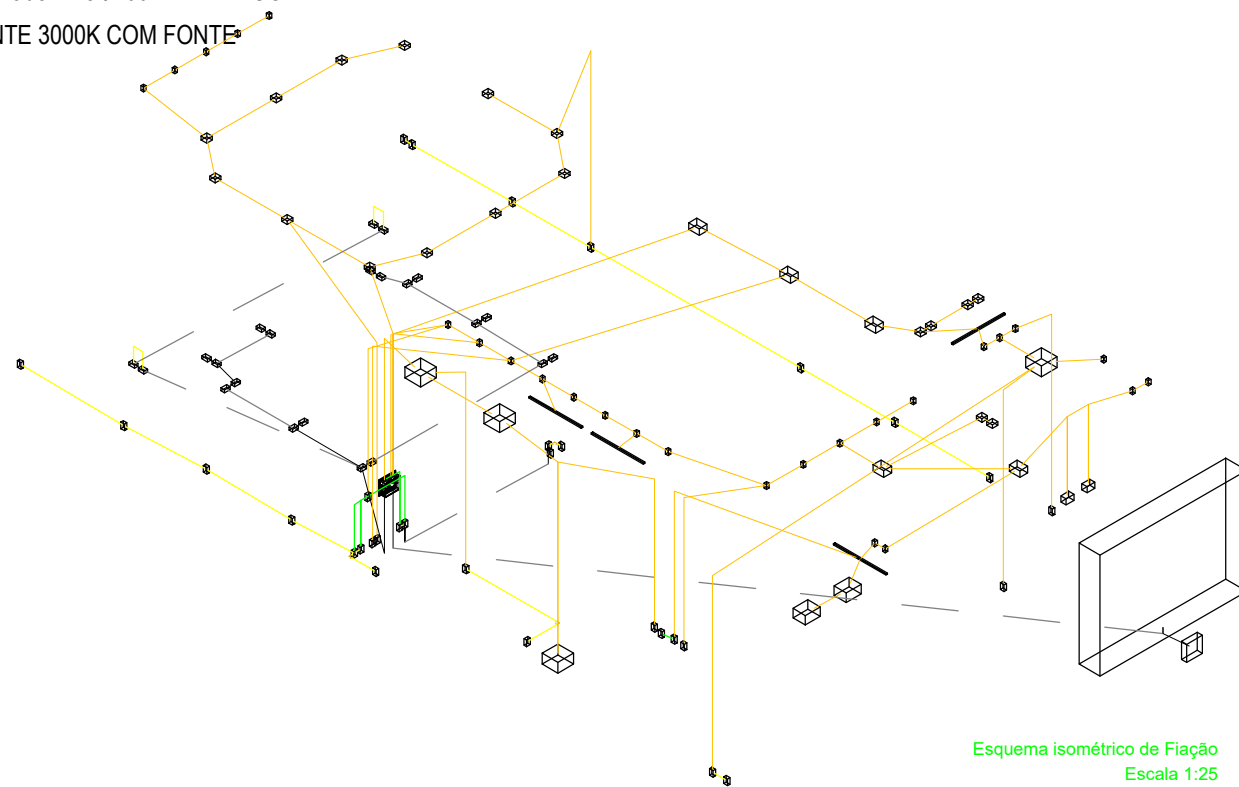
Local destinado no planejado para instalação:  
**QD1/ INTERRUPTORES/ TOMADAS E TEMPORIZADOR.**



- LEGENDA DE LUMINÁRIA**
- ⊙ 02 UNIDADES - Spot LED 10W Direcional/Sobrepor 3000K BRANCO
  - ⊙ 06 UNIDADES - Spot LED 10W Direcional/Sobrepor 3000K PRETO
  - ⊠ 05 UNIDADES - Spot de Sobrepor Box Quadrado PAR20 10x10cm Alumínio PRETO
  - ⊞ 13 UNIDADES - Plafon Embutir Alumínio Preto Par20 Recuado - PRETO
  - ⊞ 05 UNIDADES - Plafon Embutir Alumínio Par20 Recuado - BRANCO
  - ⊙ 01 UNIDADES - Pendente Moderno Aro Oval Com Globo Branco 12cm - DOURADO
  - \* 05 UNIDADES - Painele Retangular Led 15x120 36w Embutir Neutro 4000k - BRANCO
  - 03 UNIDADES - Painele LED Plafon De Embutir 24W Quadrado 30cm 4000K - BRANCO
  - ⊞ 02 UNIDADES - Refletor Holofote Slim LED, 50W, 3000K, Prova d'água, Bivolt - PRETO
  - \*\* 12 UNIDADES - Lâmpada LED Tubular T8 120cm G13 4000K 18W Bivolt - Stella
  - ⊞ 02 UNIDADES - Arandela Wall Mini Stella 2 Fachos Aberto/Fechado Bivolt 100mm BRANCO
  - \*\*\* 03 UNIDADES - FITA LED ROLO 5 METORS BRANCO QUENTE 3000K COM FONTE



Elétrica	
	Teto
	Média
	Baixa
	Piso



16		31	
17		32	
18		33	
19		34	
20		35	
21		36	
22		37	
23		38	
24		39	
25		40	
26		41	
27		42	
28		43	
29		44	
30		45	
15		46	
1		47	
2		48	
3		49	
4		50	
5			
6			
7			
8			
9			
10			
11			
12			
13			
14			

	2 Tomadas baixas a 0,30m do piso
	2 Tomadas médias a 1,10m do piso
	3 Tomadas baixas a 0,30m do piso
	Arandela parede 5W
	Fitas de led
	Interruptor paralelo 1 tecla - 1,10m do piso
	Interruptor simples 1 tecla - 1,10m do piso
	Interruptor simples 3 teclas - 1,10m do piso
	Interruptor simples e Tomada hexagonal a 1,10m do piso
	Interruptores simples 2 teclas e Tomada hexagonal a 1,10m do piso
	Luminária LED 24W
	Lâmpada Led 10W
	Lâmpada Led 12 W
	Lâmpada Led 18 W
	Lâmpada Tubular Led 36w
	Quadro de distribuição
	Quadro de medição
	Refletor de led
	Tomada alta a 2,20m do piso
	Tomada baixa a 0,30m do piso
	Tomada no piso

CÂMARA MUNICIPAL DE ALTO CAPARAÓ

Alto Caparaó - MG

CONTEÚDO:

Projeto Elétrico

ESCALA:

Indicadas

DATA:

Junho 2022

PRANCHA:

03/09

Robson Variante Xavier  
Engenheiro Civil  
CREA-MG 238.888/D

Carolina Medes  
Engenheira Civil  
CREA-MG 240.194/D

Av. Pico da Bandeira, 1353, Centro,  
Alto Caparaó - MG



# ELÉTRICO PLENÁRIO OFICIAL.

**obs: Se atententar para as obs em vermelho destacadas no projeto onde está localizado ponto a serem deixados de HDMI/TV E INTERNET**

**HMDI: 30 cm do chão**

**Internet: 30 cm do chão**

**TV: 30 cm do chão**

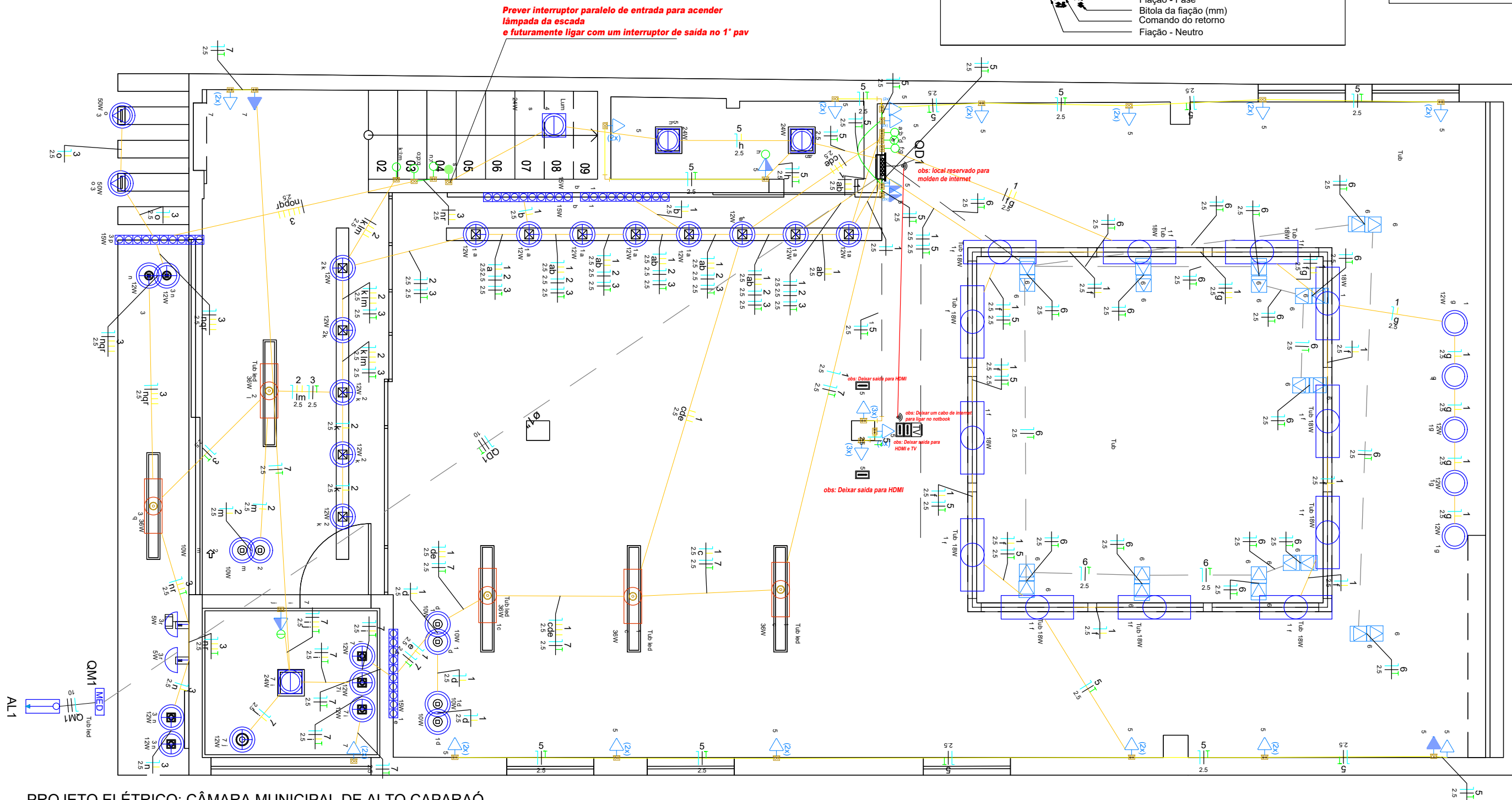
**Molden internet: dentro do armario reversado para o quadro, altura de 1,10 cm**

Notas	
1) Eletrodutos: Quando não mencionado, considerar $\varnothing$ 3/4";	
2) Fiação: Quando não cotada, considerar 2,5 mm <sup>2</sup> ;	
3) Padronização de cores:	
- Preto: Fase	
- Azul Claro: Neutro	
- Verde: Terra	
- Amarelo: Retorno	

Fiação	
	Fiação - Retorno
	Número do circuito
	Fiação - Terra
	Bitola da fiação (mm)
	Comando do retorno
	Fiação - Neutro

Elétrica	
	Teto
	Média
	Baixa
	Piso



PROJETO ELÉTRICO: CÂMARA MUNICIPAL DE ALTO CAPARAÓ  
 ESCALA: 1/75

CÂMARA MUNICIPAL DE ALTO CAPARAÓ	CONTEÚDO: Projeto Elétrico			Robson Variante Xavier Engenheiro Civil CREA-MG 238.888/D	Carolina Medes Engenheira Civil CREA-MG 240.194/D
	Alto Caparaó - MG	ESCALA: Indicadas	DATA: Junho 2022		



# **DETALHAMENTO E QUADRO DE CARGAS DOS QUADROS.**

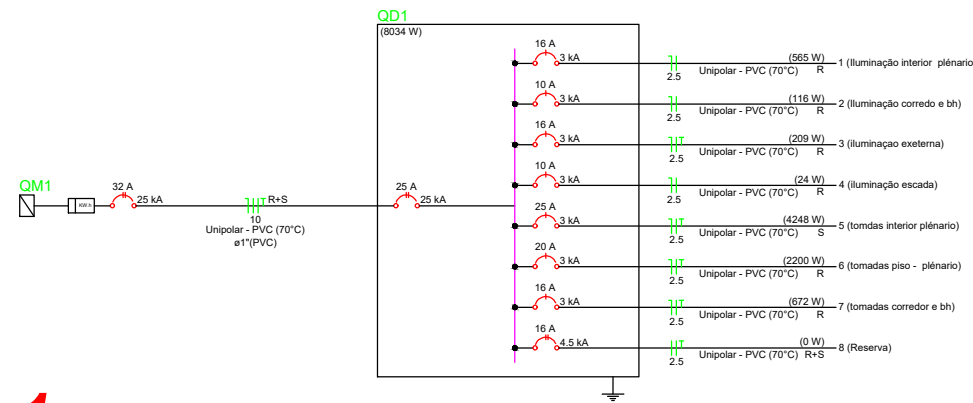
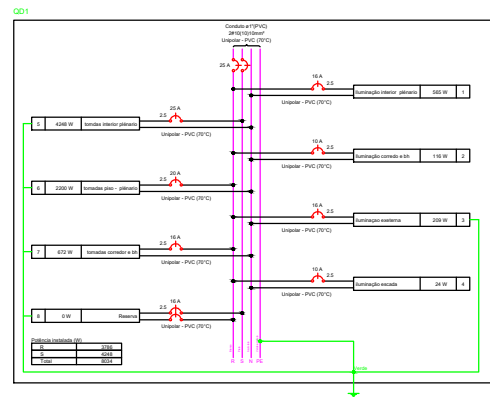
# QUADRO DISTRIBUIÇÃO 1

Quadro de Cargas (QD1) - plenario

Circuito	Descrição	Esquema	Método de inst.	Tensão (V)	Iluminação (W)								Tomadas (W)		Pot. total. (VA)	Pot. total. (W)	Fases	Pot. - R (W)	Pot. - S (W)	Pot. - T (W)	FCT	FCA	In' (A)	Ip (A)	Seção (mm²)	Ic (A)	Icc (kA)	Disj (A)	dV parc (%)	dV total (%)	Status	
					5	10	12	15	18	24	36	50	0	100																		
1	Iluminação interior plenario	F+N	B1	127 V		4	13	3	12		3				643	565	R	565				1.00	1.00	2.3	5.1	2.5	24.0	3	16	0.43	1.92	OK
2	Iluminação corredor e bh	F+N	B1	127 V		2	5				1			125	116	R	116				1.00	1.00	1.0	1.0	2.5	24.0	3	10	0.15	1.64	OK	
3	Iluminação externa	F+N+T	B1	127 V	2		4	1			1	2		344	209	R	209				1.00	1.00	2.7	2.7	2.5	24.0	3	16	0.69	2.18	OK	
4	Iluminação escada	F+N	B1	127 V						1				27	24	R	24				1.00	1.00	0.2	0.2	2.5	24.0	3	10	0.00	1.49	OK	
5	tomadas interior plenario	F+N+T	B1	127 V						2				4720	4248	S		4248			1.00	1.00	23.6	37.2	2.5	24.0	3	25	1.72	3.21	OK	
6	tomadas piso - plenario	F+N+T	B1	127 V								1	22	2444	2200	R	2200				1.00	1.00	19.2	19.2	2.5	24.0	3	20	1.09	2.57	OK	
7	tomadas corredor e bh	F+N+T	B1	127 V			4			1				747	672	R	672				1.00	1.00	5.9	5.9	2.5	24.0	3	16	1.06	2.55	OK	
8	Reserva	F+F+T	B1	220 V										0	0	R+S					1.00	1.00	0.0	0.0	2.5	24.0	4.5	16	0.00	0.00	OK	
TOTAL					2	6	26	4	12	4	5	2	1	70	9050	8034	R+S	3786	4248	0											OK	

Quadro de Demanda (QD1) - plenario

Tipo de carga	Potência instalada (kVA)	Fator de demanda (%)	Demanda (kVA)
Uso Especifico	9.05	100.00	9.05
TOTAL			9.05



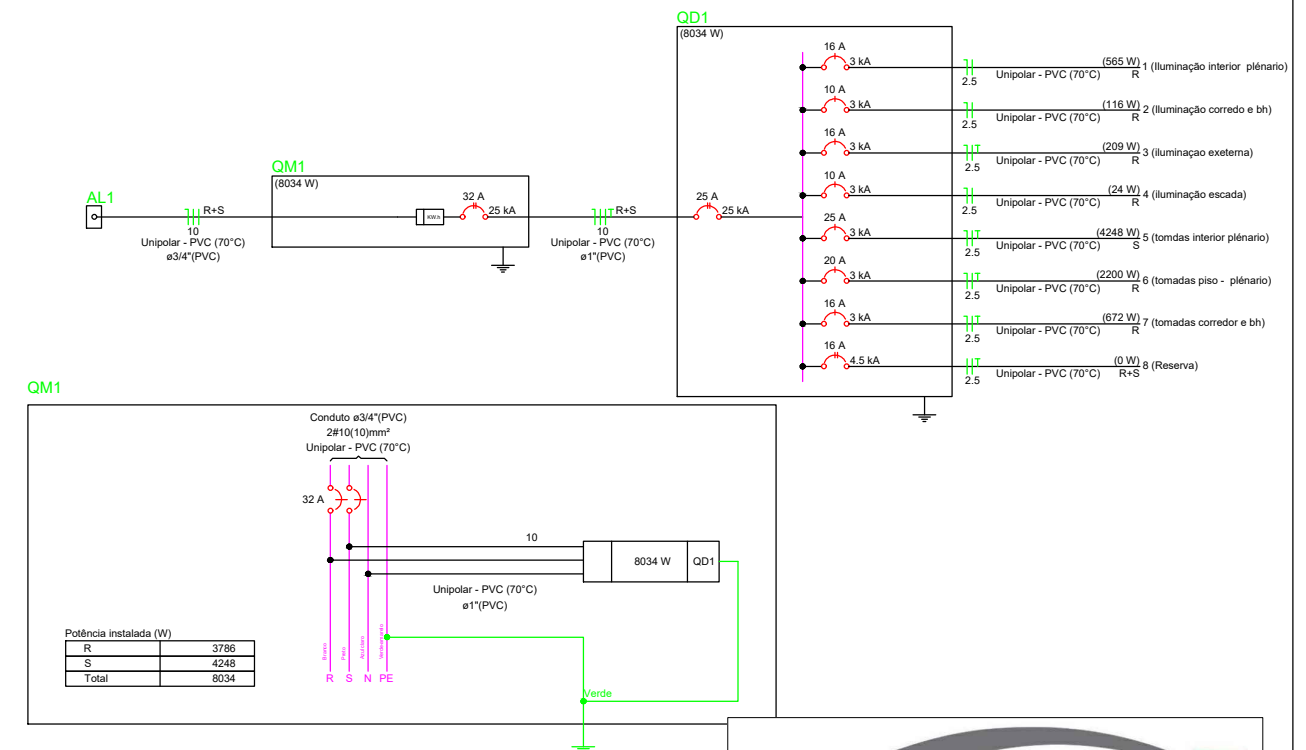
# QUADRO MEDIÇÃO 1

Quadro de Cargas (QM1) - plenario

Circuito	Descrição	Esquema	Método de inst.	Tensão (V)	Pot. total. (VA)	Pot. total. (W)	Fases	Pot. - R (W)	Pot. - S (W)	Pot. - T (W)	FCT	FCA	In' (A)	Ip (A)	Seção (mm²)	Ic (A)	Icc (kA)	Disj (A)	dV parc (%)	dV total (%)	Status	
QD1		2F+N+T	B1	220/127 V	9050	8034	R+S	3786	4248		1.00	1.00	37.2	37.2	10	50.0	25	40	1.31	1.49	ERRO	
TOTAL					9050	8034	R+S	3786	4248	0												

Quadro de Demanda (QM1) - plenario

Tipo de carga	Potência instalada (kVA)	Fator de demanda (%)	Demanda (kVA)
Uso Especifico	9.05	100.00	9.05
TOTAL			9.05



CÂMARA MUNICIPAL DE ALTO CAPARAÓ

Alto Caparaó - MG

CONTEÚDO:

Projeto Elétrico - Quadros

ESCALA:

Indicadas

DATA:

Junho 2022

PRANCHA:

05/09

Robson Variente Xavier  
Engenheiro Civil  
CREA-MG 238.888/D

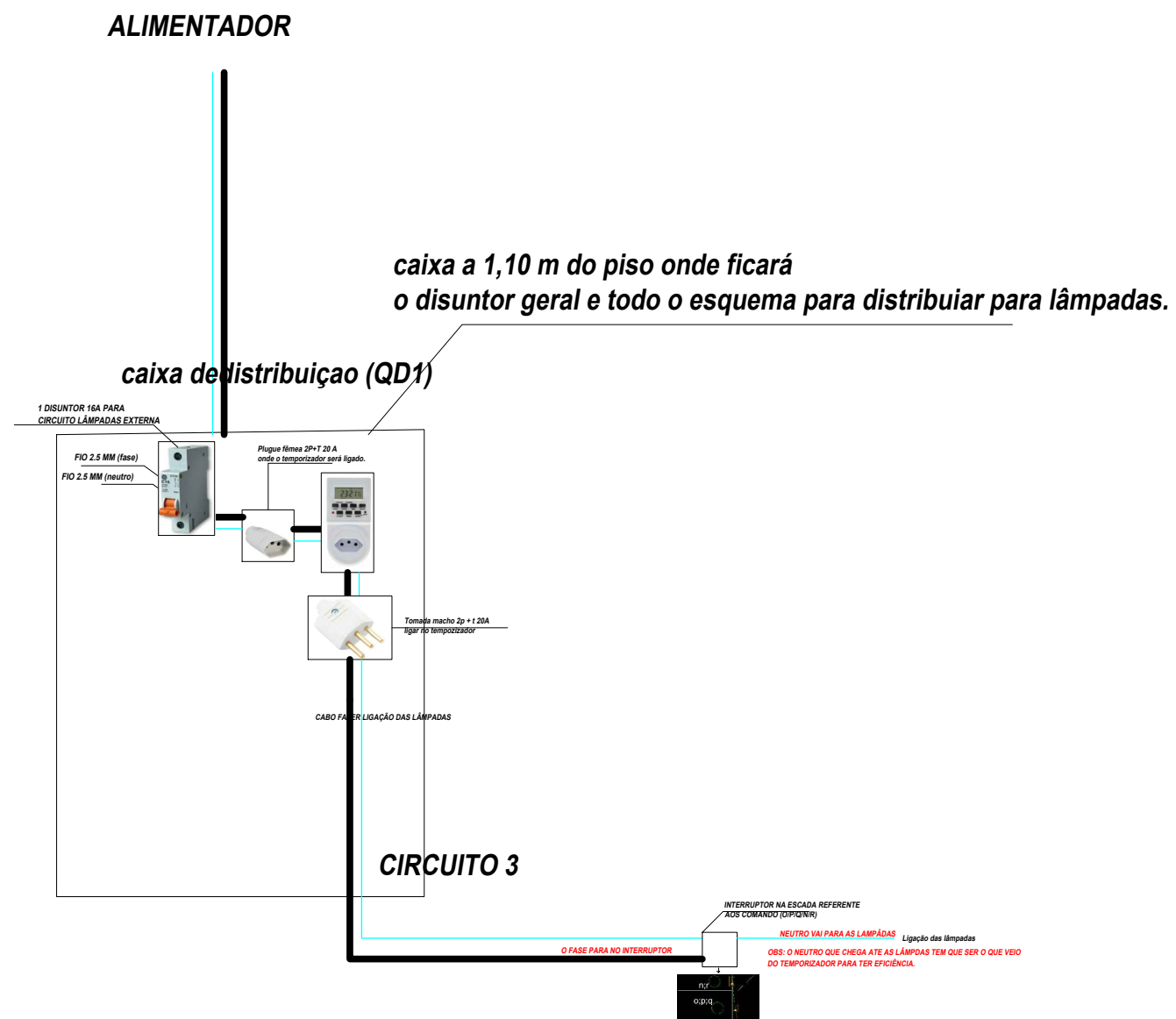
Carolina Medes  
Engenheira Civil  
CREA-MG 240.194/D

Av. Pico da Bandeira, 1353, Centro,  
Alto Caparaó - MG



# **DETALHAMENTO DO ESQUEMA DE LIGAÇÃO DO TEMPORIZADOR DIGITAL.**

# ESQUEMA DE LIGAÇÃO DO TEMPORIZADOR PARA LAMPÂDAS EXTERNAS



Kit Plugue Pino Macho 2p 10a +  
Tomada Fêmea 10a que será usado



## Notas

- 1) Será uma caixa de distribuição para toda elétrica
- 2) Dentro da caixa terá 1 disuntor geral ;
- 3) Circuito 3 contará com um temporizador que será programado para fazer ligação da iluminação externa
- 4) o Temporizador precisa ser alimentado por uma tomada chegando a ele (fase e neutro) que pode ser através de 2 kits Tomada Fêmea + Plugue Macho 3 Pinos 20A ou da própria tomada que terá ao lado do quadro e que tenha uma outra tomada sendo ligado a ele e saindo 2 fios (fase e neutro) que irá alimentar as lâmpadas (conforma esquema acima).

CÂMARA MUNICIPAL DE ALTO CAPARAÓ

Alto Caparaó - MG

CONTEÚDO:

Projeto Elétrico - Detalhes

ESCALA:

Indicadas

DATA:

Junho 2022

PRANCHA:

06/09

Robson Variante Xavier  
Engenheiro Civil  
CREA-MG 238.888/D

Carolina Mendes  
Engenheira Civil  
CREA-MG 240.194/D

Av. Pico da Bandeira, 1353, Centro,  
Alto Caparaó - MG



# **DETALHAMENTO DO TEMPORIZADOR DIGITAL.**



## ESPECIFICAÇÕES DO TIMER INDICADO



### Características : .

O adaptador de tomada digital funciona como um temporizador, que pode ser programado para ligar e desligar aparelhos como luminárias, sinalizadores, TVs, rádios, eletrodomésticos, etc. Ele age como um interruptor automático, assim podendo ser programado pelo usuário.

### Especificações : .

Tensão: 127/220v - Bivolt

Fácil De Programar

Possui bateria interna para não perder as configurações

Corrente: Máximo De 10A

Com botão reset

### Informações:

Você irá programar o temporizador conforme a sua necessidade, hora de ligar e desligar as lâmpadas, conforme mostra em imagem a cima.

É possível fazer mais de um tipo de programação.



EXEMPLOS DE LIGAÇÃO DO TEMPORIZADOR

CÂMARA MUNICIPAL DE ALTO CAPARAÓ

Alto Caparaó - MG

CONTEÚDO:

Projeto Elétrico - Detalhes

ESCALA:

Indicadas

DATA:

Junho 2022

PRANCHA:

07/09

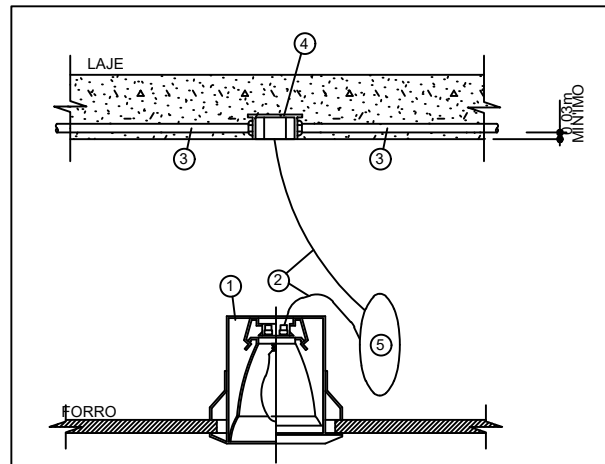
Robson Variante Xavier  
Engenheiro Civil  
CREA-MG 238.888/D

Carolina Mendes  
Engenheira Civil  
CREA-MG 240.194/D

Av. Pico da Bandeira, 1353, Centro,  
Alto Caparaó - MG



# DETALHES.

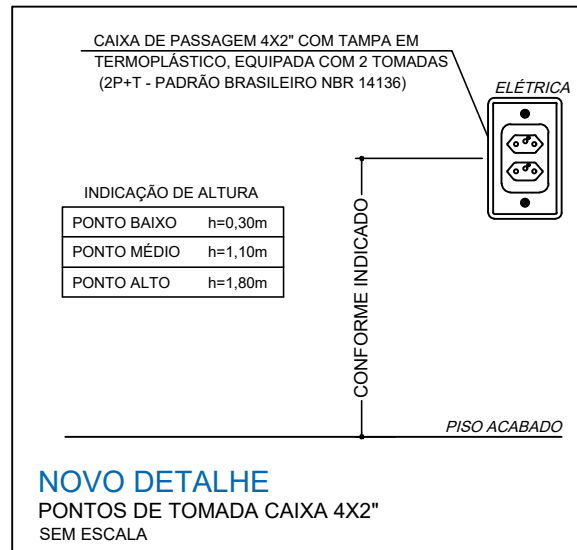


LEGENDA:

- ① LUMINARIAS EMBUTIDA NO FORRO
- ② CABO DE COBRE FLEXÍVEL 3x#1,5mm2 COM PLUG MACHO / FÊMEA
- ③ ELETRODUTO EMBUTIDO
- ④ CAIXA OCTAGONAL EMBUTIDA NA LAJE
- ⑤ REATOR(ES) (\*) TIPO INTEGRADO (CASO APLICÁVEL)

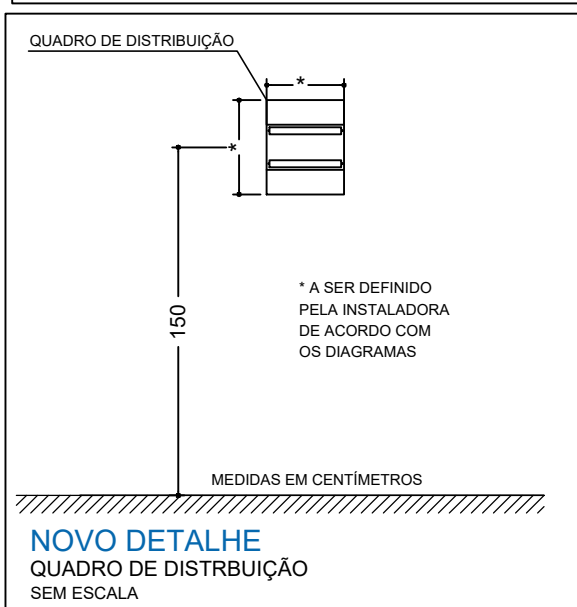
### NOVO DETALHE

ALIMENTAÇÃO DE LUMINÁRIA NO FORRO SEM ESCALA



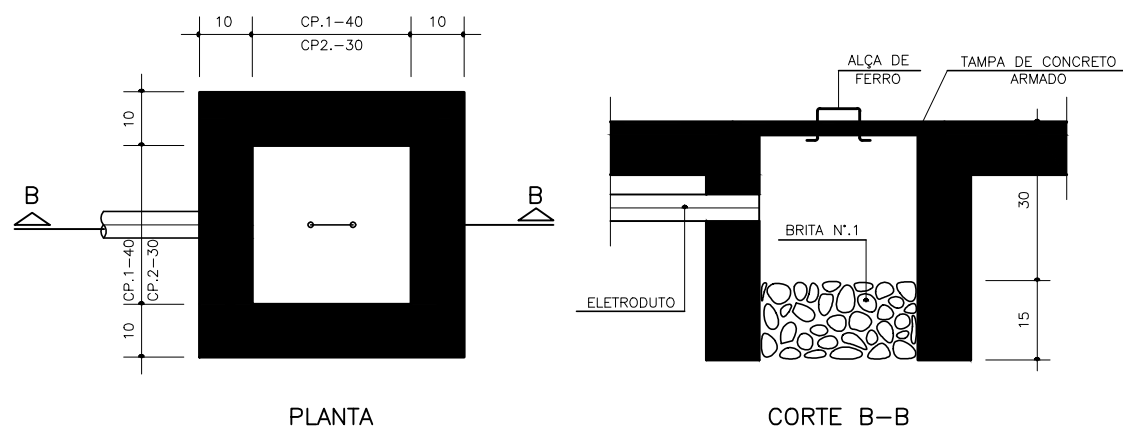
### NOVO DETALHE

PONTOS DE TOMADA CAIXA 4X2" SEM ESCALA



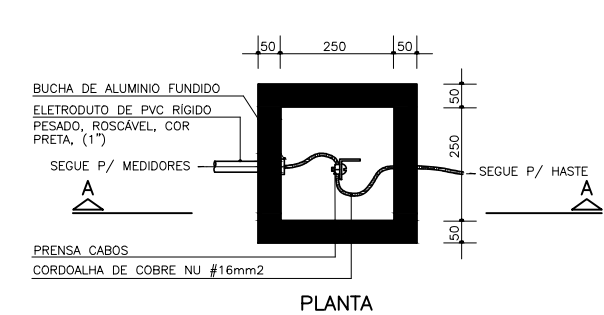
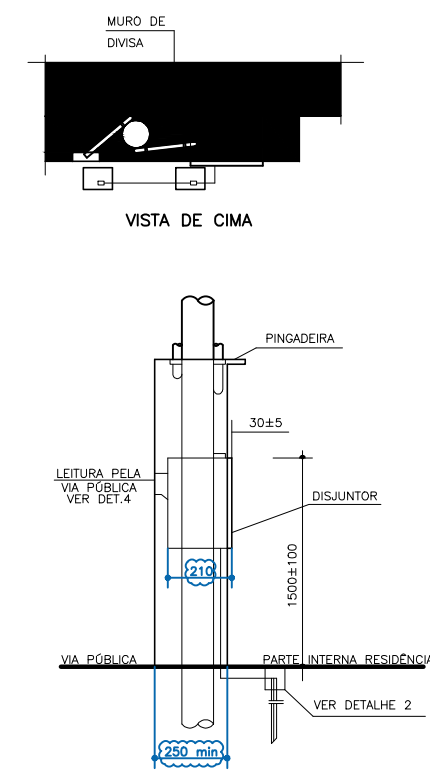
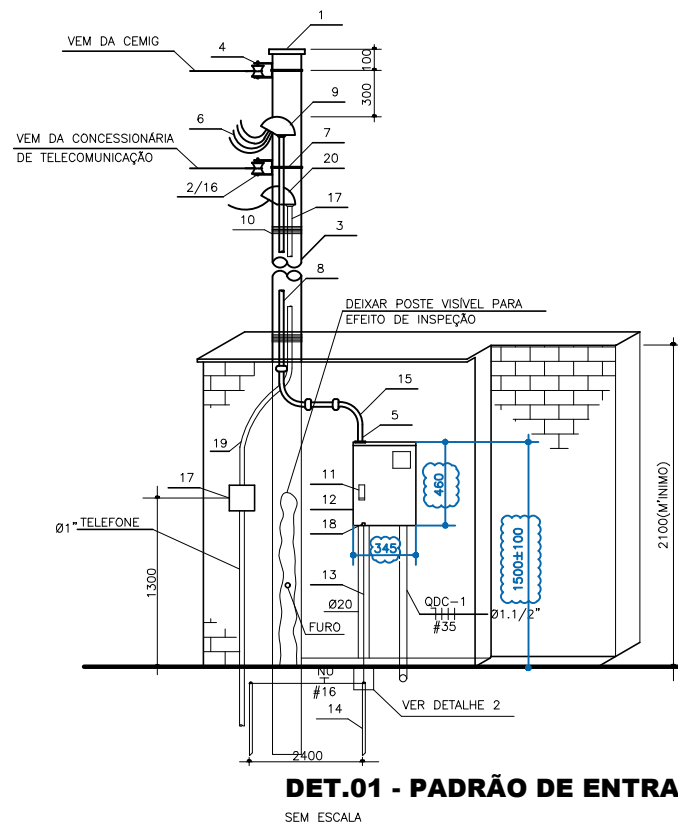
### NOVO DETALHE

QUADRO DE DISTRIBUIÇÃO SEM ESCALA



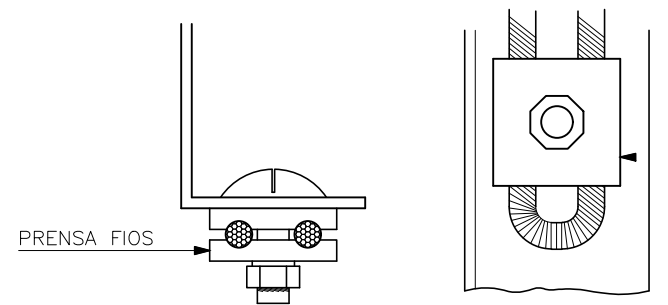
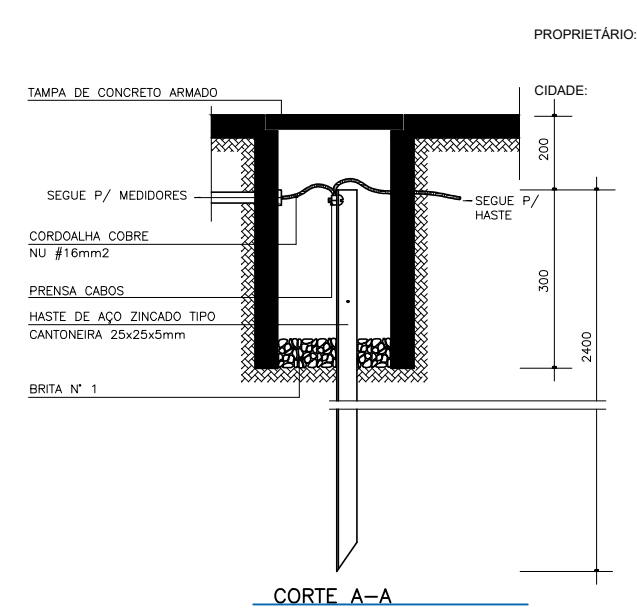
### DET.03 - CAIXA DE PASSAGEM - CP

SEM ESCALA



### DET.02 - ATERRAMENTO

SEM ESCALA



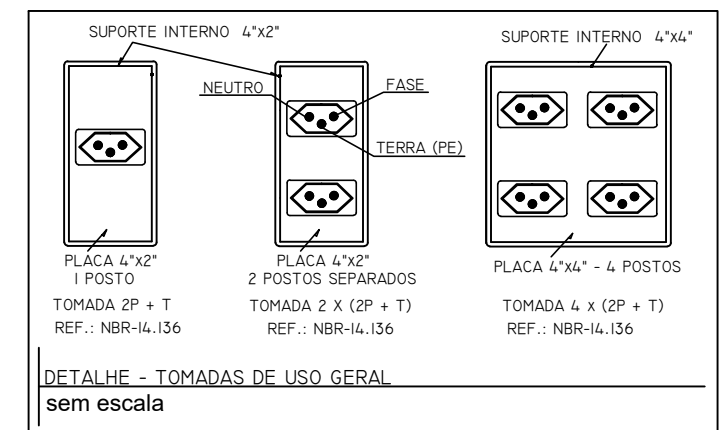
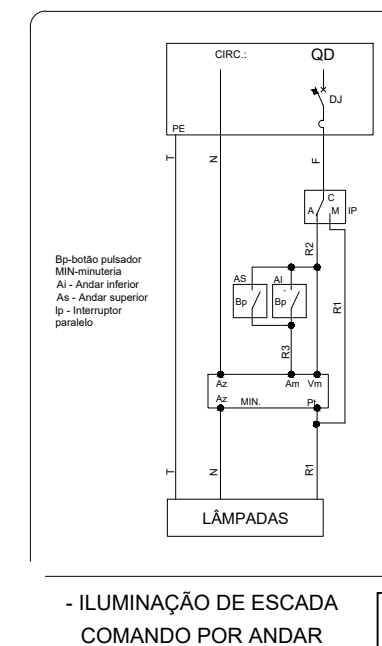
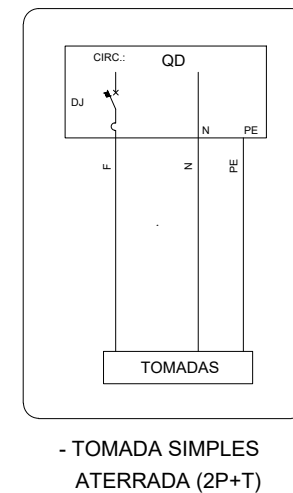
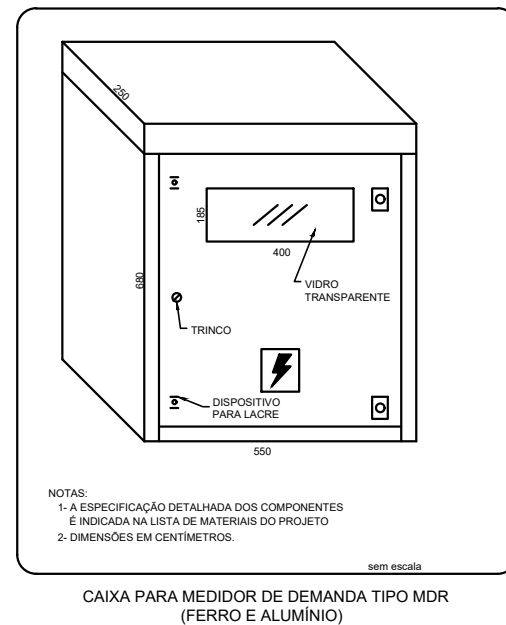
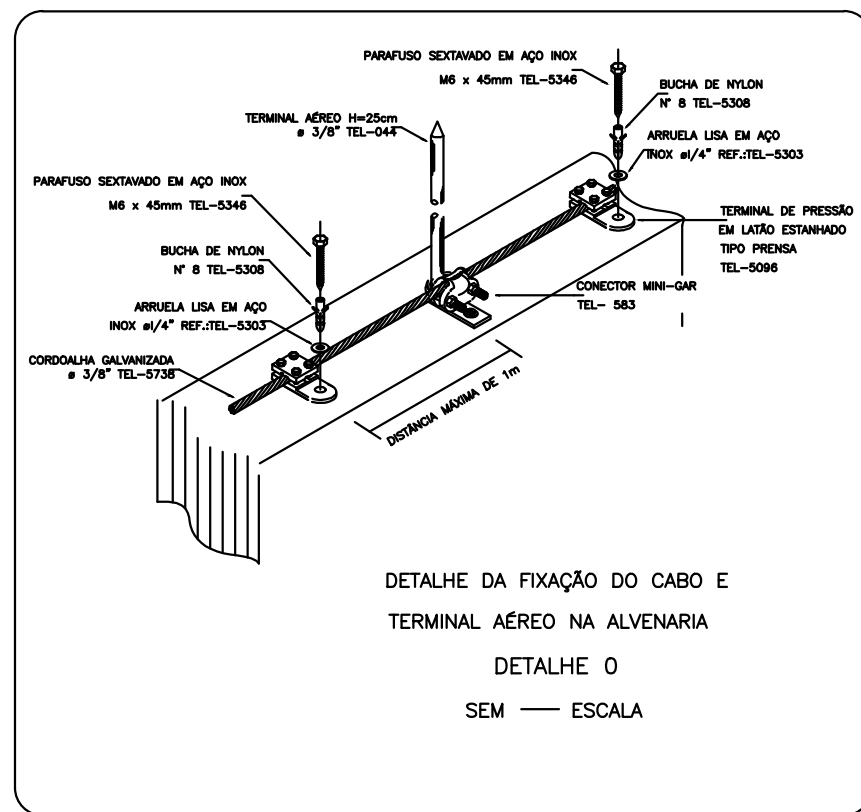
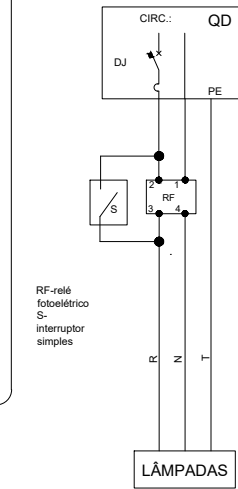
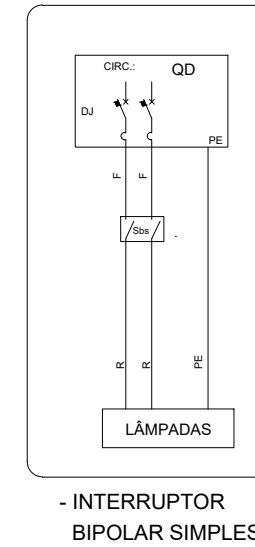
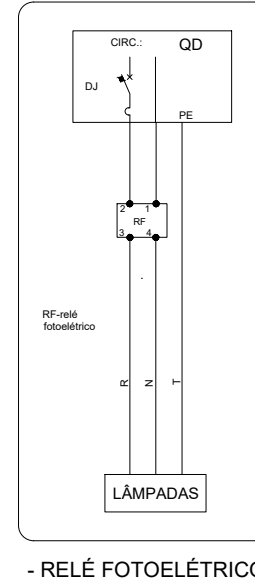
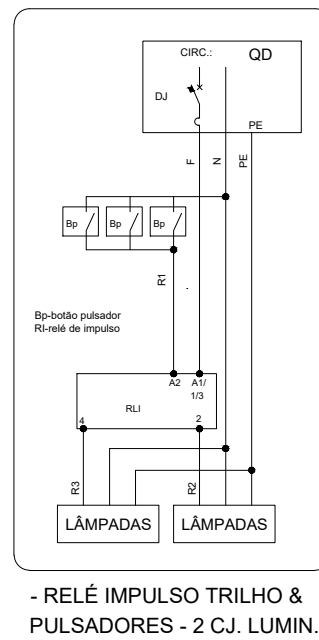
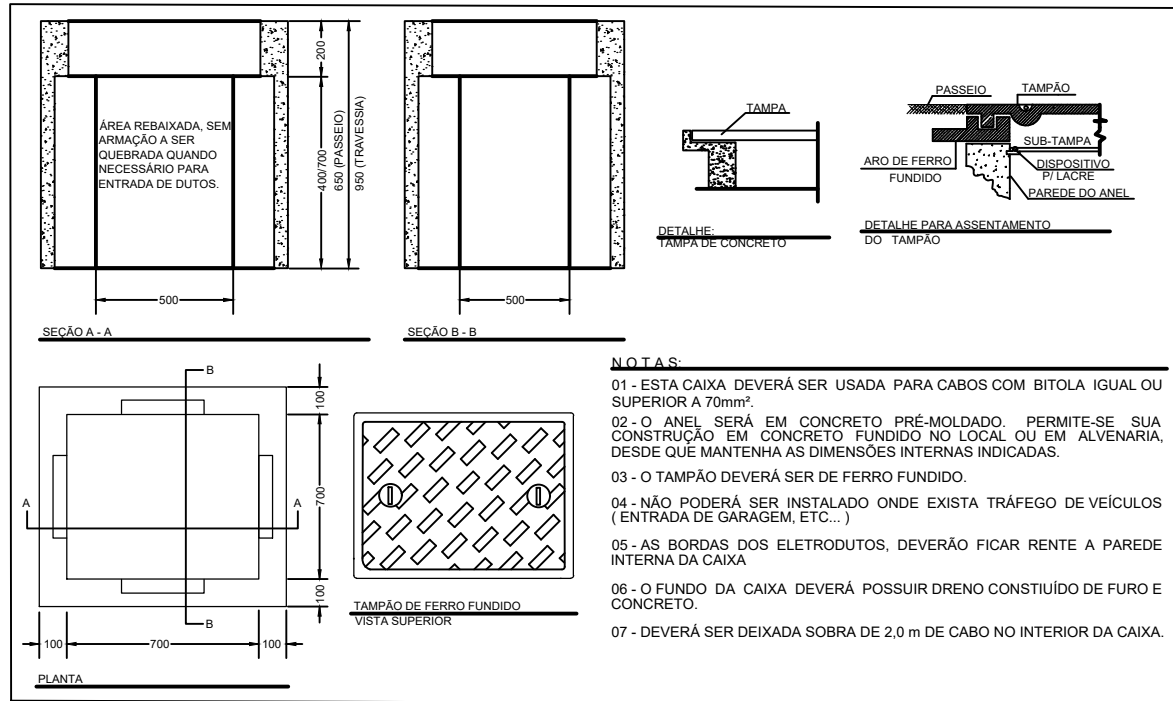
### DETALHE PRENSA FIOS

- NOTAS
- 01 - ELETRODUTOS NÃO COTADOS SERÃO #3/4";
  - 02 - CONDUTORES NÃO COTADOS SERÃO CABOS FLEXÍVEIS #2,5mm²;
  - 03 - TOMADAS NÃO IDENTIFICADAS SERÃO PARA 100V; TODAS AS TOMADAS DEVERÃO SER ATERRADAS;
  - 04 - TODOS OS EQUIPAMENTOS DEVERÃO SER HOMOLOGADOS PELA ABNT PARA USO COM DISPOSITIVO CONTRA CORRENTE DE FUGA "DR";
  - 05 - DEPOIS QUE O CONDUTOR NEUTRO PASSARPELO DISPOSITIVO "DR" OS BARRAMENTOS NEUTRO E TERRA NÃO PODERÃO SER INTERLIGADOS;
  - 06 - PARA DETALHE DO ACABAMENTO DA CAVIDADE A SER PERTURBADA NA ALVENARIA DA EDIFICAÇÃO PARA PERMITIR A LEITURA DO MEDIDOR PELA VIA PÚBLICA VER PÁGINA 9-12 DA ND-0.1 CEMIG;
  - 07 - OS CONDUTORES DEVERÃO TER OS SEGUINTE PADRÃO DE CORES: FASE A - VERMELHA / FASE B - PRETO / FASE C - BRANCO; NEUTRO - AZUL CLARO / TERRA - VERDE / RETORNO - CEMIG. INTERLIGAÇÕES ENTRE INTERRUPTORES (PANELÃO) DEVEM SER EXECUTADAS COM CABOS DE 1,5MM² NA COR MARROM;
  - 08 - TODOS OS CÁLCULOS DOS CIRCUITOS ELÉTRICO ESTÃO DE ACORDO COM NBR 5410.
  - 09 - NA EXECUÇÃO DAS INSTALAÇÕES ELÉTRICAS DEVERÃO SER OBEDECIDOS TODOS OS CRITÉRIOS DA NR 10;
  - 10 - OS ELETRODUTOS EMBUTIDOS NA LAJE E NA ÁREA EXTERNA DEVERÃO SER DE PVC RÍGIDO. JÁ OS EMBUTIDOS NA ALVENARIA DEVERÃO SER ELETRODUTOS DE PVC FLEXÍVEL REFORÇADO ANTICHAAMA, EM CONFORMIDADE COM A NORMA IEC 614;
  - 11 - ESTE PROJETO FOI EXECUTADO CONFORME NORMAS TÉCNICAS DA ABNT NBR 10875/2013.

CÂMARA MUNICIPAL DE ALTO CAPARAÓ	CONTEÚDO: Projeto Elétrico - Detalhes			Robson Variante Xavier Engenheiro Civil CREA-MG 238.888/D	Carolina Medes Engenheira Civil CREA-MG 240.194/D
	Alto Caparaó - MG	ESCALA: Indicadas	DATA: Junho 2022		



### DETALHE CAIXA DE PASSAGEM



CÂMARA MUNICIPAL DE ALTO CAPARAÓ

Alto Caparaó - MG

CONTEÚDO:

Projeto Elétrico - Detalhes

ESCALA:

Indicadas

DATA:

Junho 2022

PRANCHA:

09/09

Robson Variante Xavier  
Engenheiro Civil  
CREA-MG 238.888/D

Carolina Medes  
Engenheira Civil  
CREA-MG 240.194/D

Av. Pico da Bandeira, 1353, Centro,  
Alto Caparaó - MG

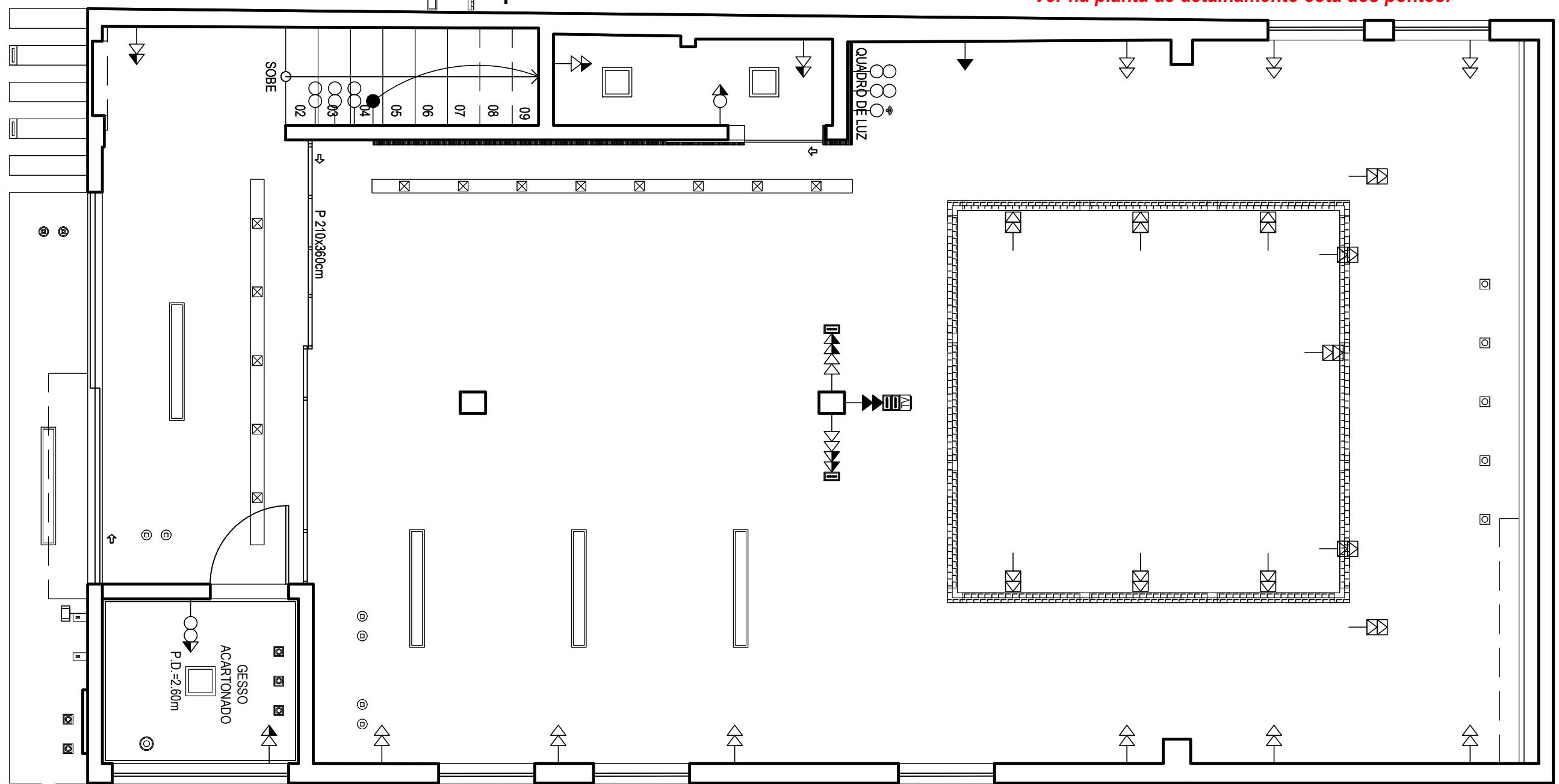


**PONTOS ELÉTRICOS E  
LEGENDAS DO PROJETO DE  
INTERIORES A SER  
SEGUIDO.**

LEGENDA DE TOMADAS	
	Interruptor three way a 1,30m do piso acabado
	Interruptor simples a 1,30m do piso acabado
	Tomada de energia elétrica a 0,30m do piso acabado
	Tomada de energia elétrica a 1,30m do piso acabado
	Tomada de energia elétrica a 2,20m do piso acabado
	Interfone
	Internet - Roteador
	HDMI - TV/NOTEBOOK
	HDMI - TV/NOTEBOOK

LEGENDA DE LUMINÁRIA	
	02 UNIDADES - Spot LED 10W Direcionável/Sobrepor 3000K BRANCO
	06 UNIDADES - Spot LED 10W Direcionável/Sobrepor 3000K PRETO
	05 UNIDADES - Spot de Sobrepor Box Quadrado PAR20 10x10cm Alumínio PRETO
	13 UNIDADES - Plafon Embutir Alumínio Preto Par20 Recuado - PRETO
	05 UNIDADES - Plafon Embutir Alumínio Par20 Recuado - BRANCO
	01 UNIDADES - Pendente Moderno Aro Oval Com Globo Branco 12cm - DOURADO
	05 UNIDADES - Painel Retangular Led 15x120 36w Embutir Neutro 4000k - BRANCO
	03 UNIDADES - Painel LED Plafon De Embutir 24W Quadrado 30cm 4000K - BRANCO
	02 UNIDADES - Refletor Holofote Slim LED, 50W, 3000K, Prova d'água, Bivolt - PRETO
	12 UNIDADES - Lâmpada LED Tubular T8 120cm G13 4000K 18W Bivolt - Stella
	02 UNIDADES - Arandela Wall Mini Stella 2 Fachos Aberto/Fechado Bivolt 100mm BRANCO
	03 UNIDADES - FITA LED ROLO 5 METROS BRANCO QUENTE 3000K COM FONTE

**obs: Pontos elétricos e alturas definidos no projeto de interiores que deve ser seguido. Ver na planta de detalhamento cota dos pontos.**



CÂMARA MUNICIPAL DE ALTO CAPARAÓ

CONTEÚDO:  
Pontos Elétrico - Interior

Robson Variante Xavier  
Engenheiro Civil  
CREA-MG 238.888/D

Carolina Medes  
Engenheira Civil  
CREA-MG 240.194/D

Alto Caparaó - MG

ESCALA:  
Indicadas

DATA:  
Junho 2022

PRANCHA:  
01/01

Av. Pico da Bandeira, 1353, Centro,  
Alto Caparaó - MG

